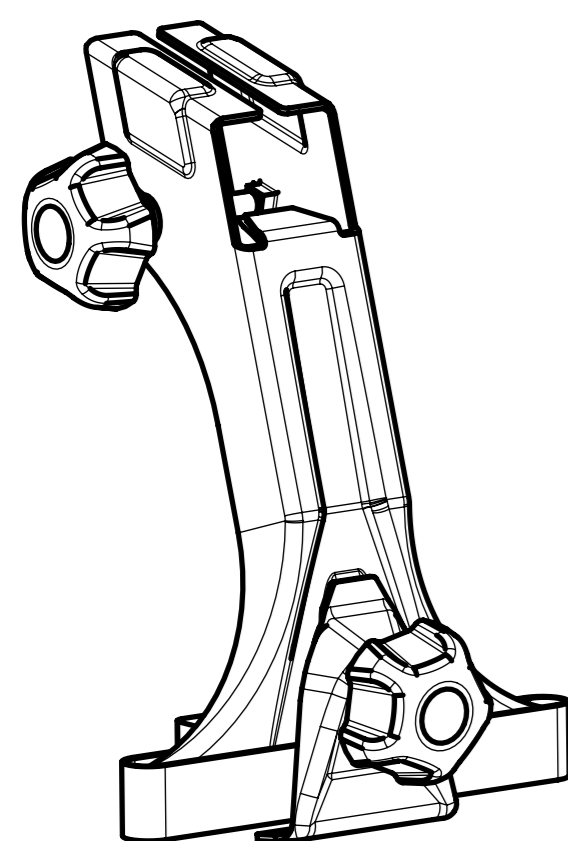
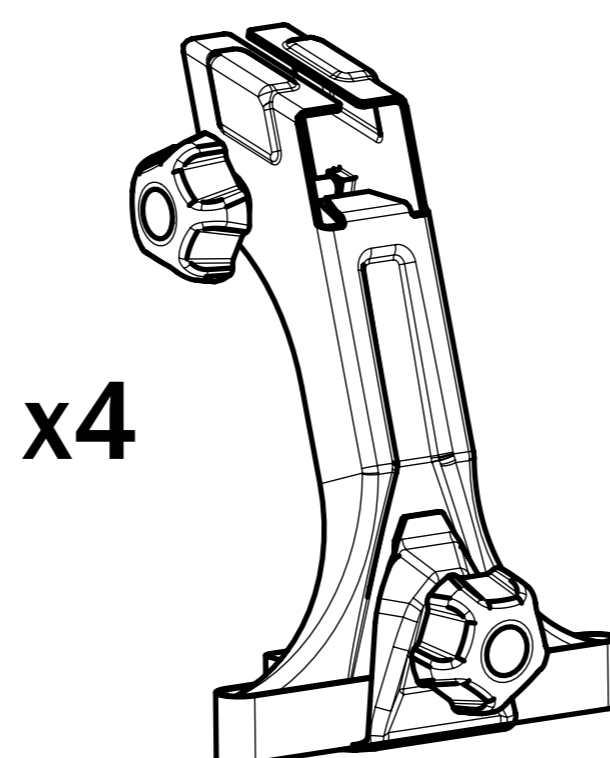




ИНСТРУКЦИЯ ПО МОНТАЖУ крепления багажника с перекладинами на автомобилях с водостоками ET2001F



КОМПЛЕКТАЦИЯ

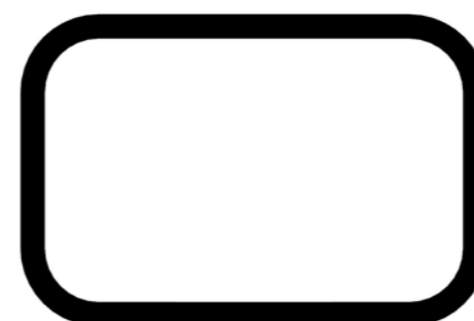


x4



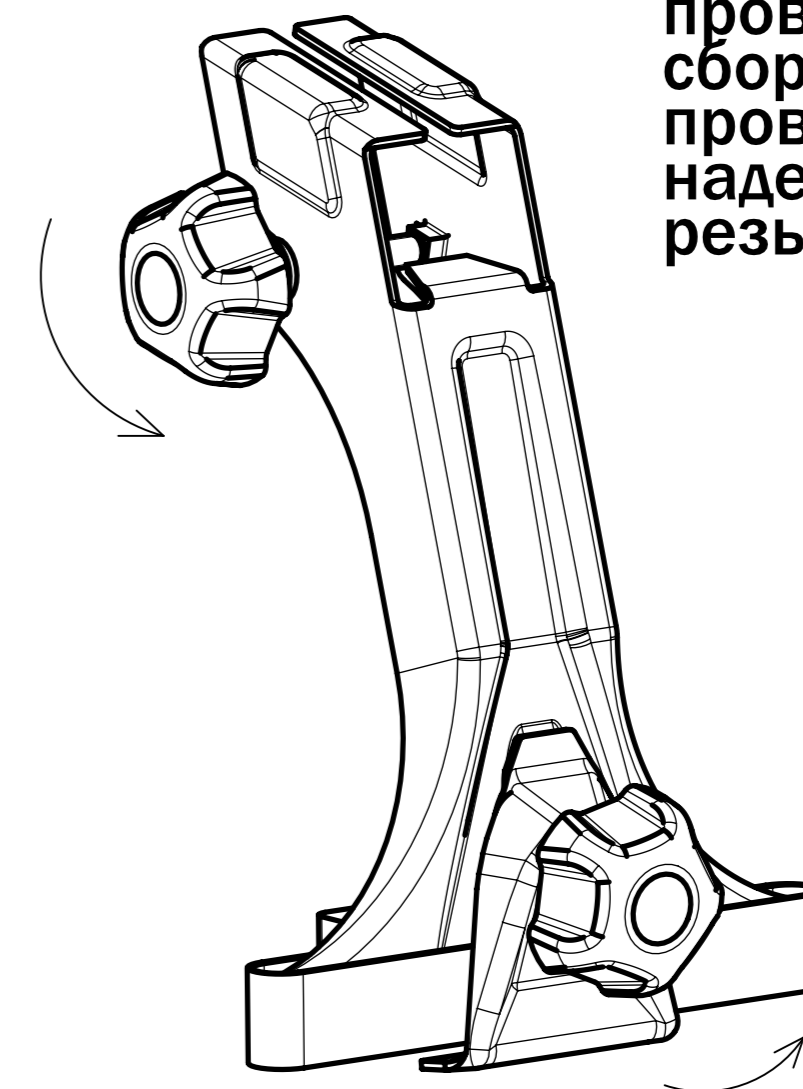
x1

СОВМЕСТИМОСТЬ
С ПОПЕРЕЧИНАМИ



1

Ослабьте винты, откручивая
"ручки-барашки"



Для вашего удобства
проведена предварительная
сборка изделия,
проверка комплектности и
надежности всех
резьбовых соединений.

ГАРАНТИЙНЫЙ ТАЛОН

Артикул товара

Упаковщик

Наименование продавца

Дата продажи

Подпись и место печати

Конт. Тел. - +7 495 787 05 97
sale@eurodetal.pro
http://eurodetal.pro

ОБЩИЕ ТРЕБОВАНИЯ

Багажник следует устанавливать на чистую и сухую поверхность, в места предусмотренные заводом производителем автомобиля. Такие места отмечены стрелкой, кружком и т.п. Если такие места отсутствуют, необходимо установить поперечины на расстоянии 700 мм друг от друга.

При возникновении проблем с установкой, рекомендуем обратиться к специалистам.

Регулярно проверяйте надёжность фиксации багажника на крыше автомобиля.

В случае ослабления крепления багажника подтяните болты крепления.

Максимальная распределенная нагрузка на багажник не должна превышать 75 кг.

Максимальная скорость движения с багажником не должна превышать 130 км\ч.

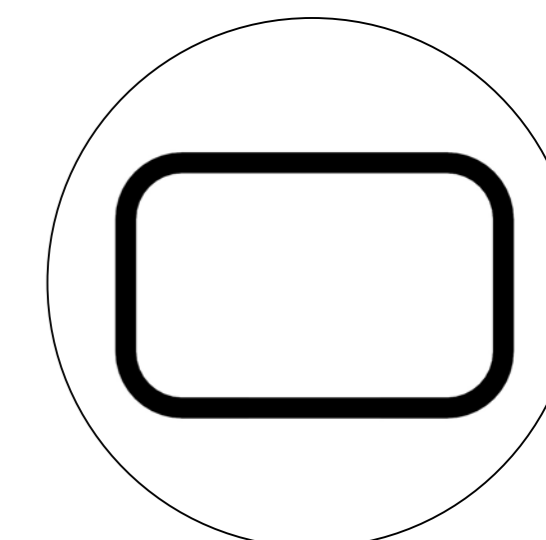
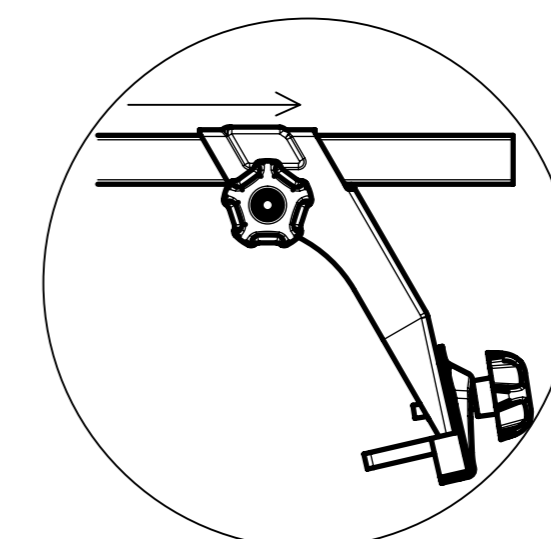
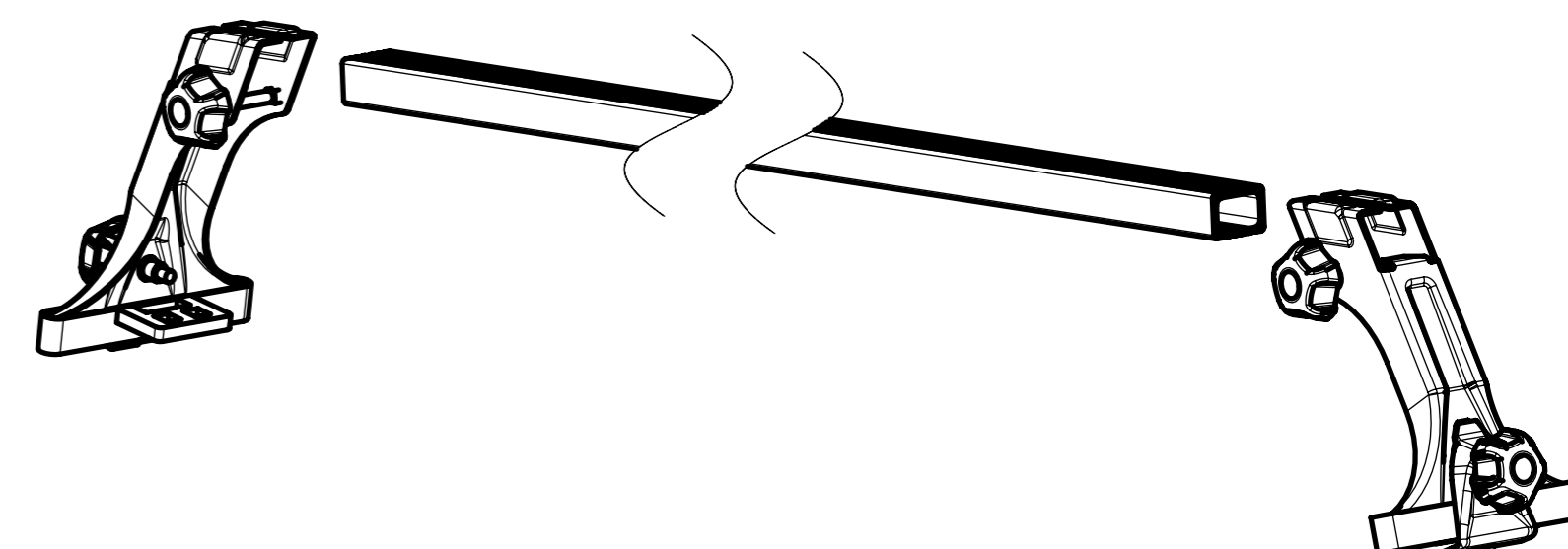
Максимальная скорость движения по бездорожью не должна превышать 10 км\ч.

Хранить багажник рекомендуется в чистом виде.

Все резьбовые соединения багажника нужно регулярно, не реже двух раз в год, смазывать, а все изношенные и дефектные части необходимо заменять.

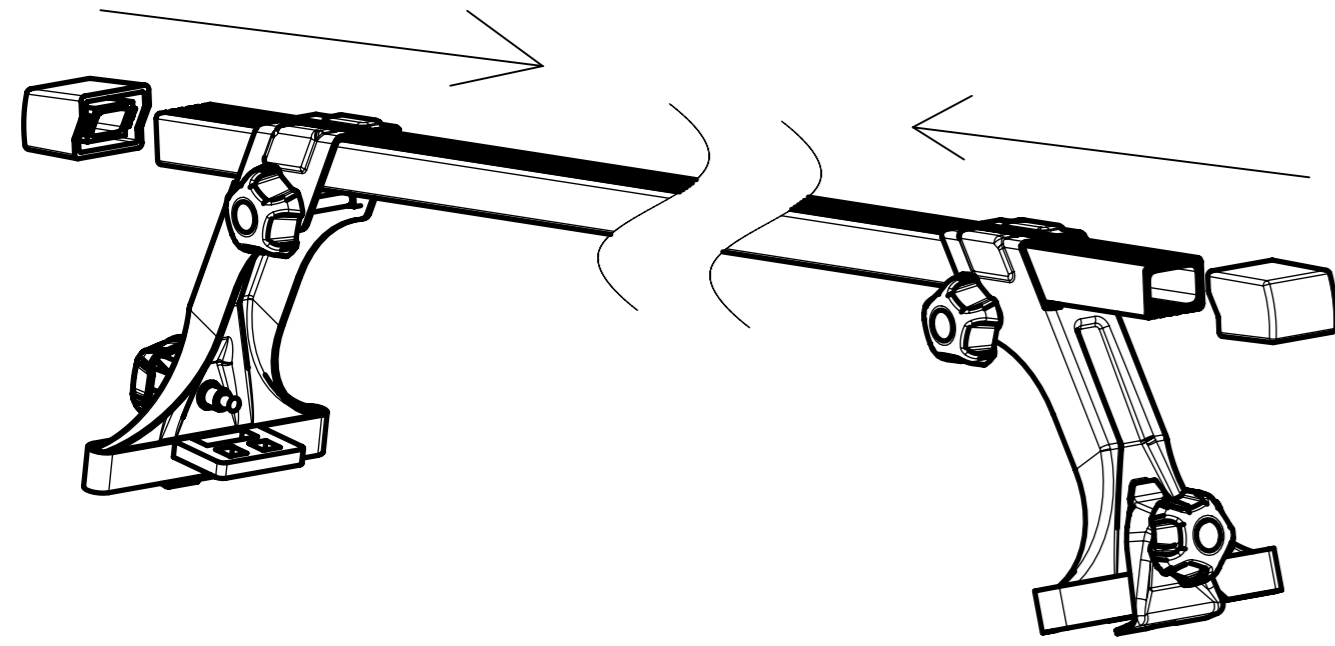
2

Установить поперечины в опоры



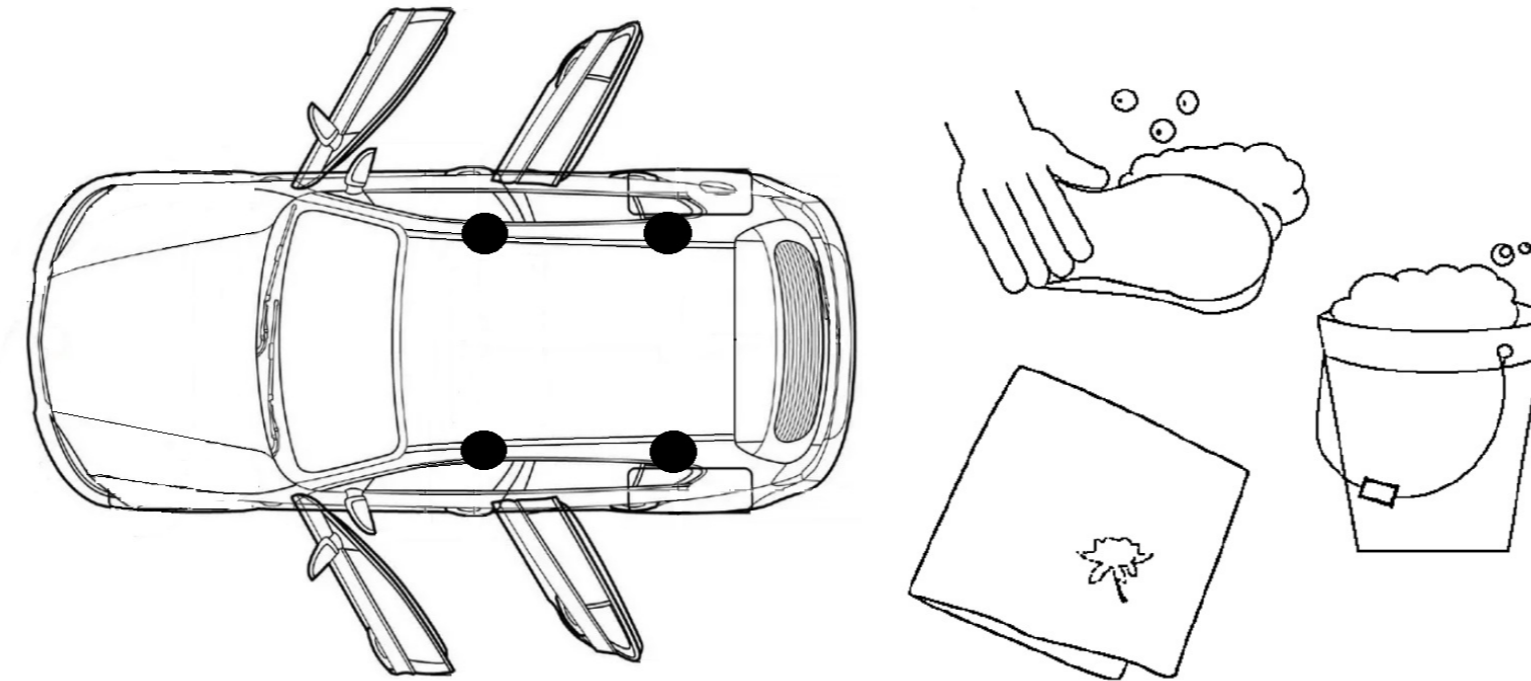
3

Вставьте заглушки в поперечины



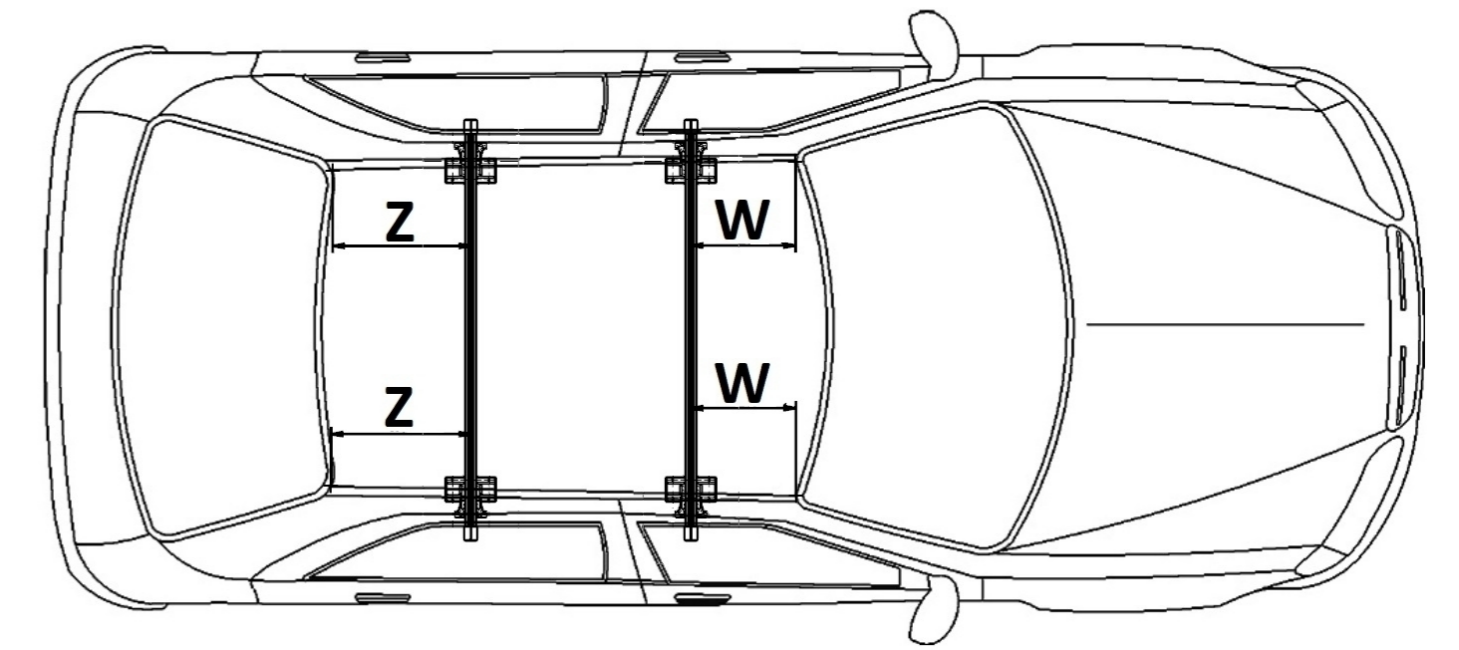
4

Поверхность в месте установки должна быть чистой и сухой



5

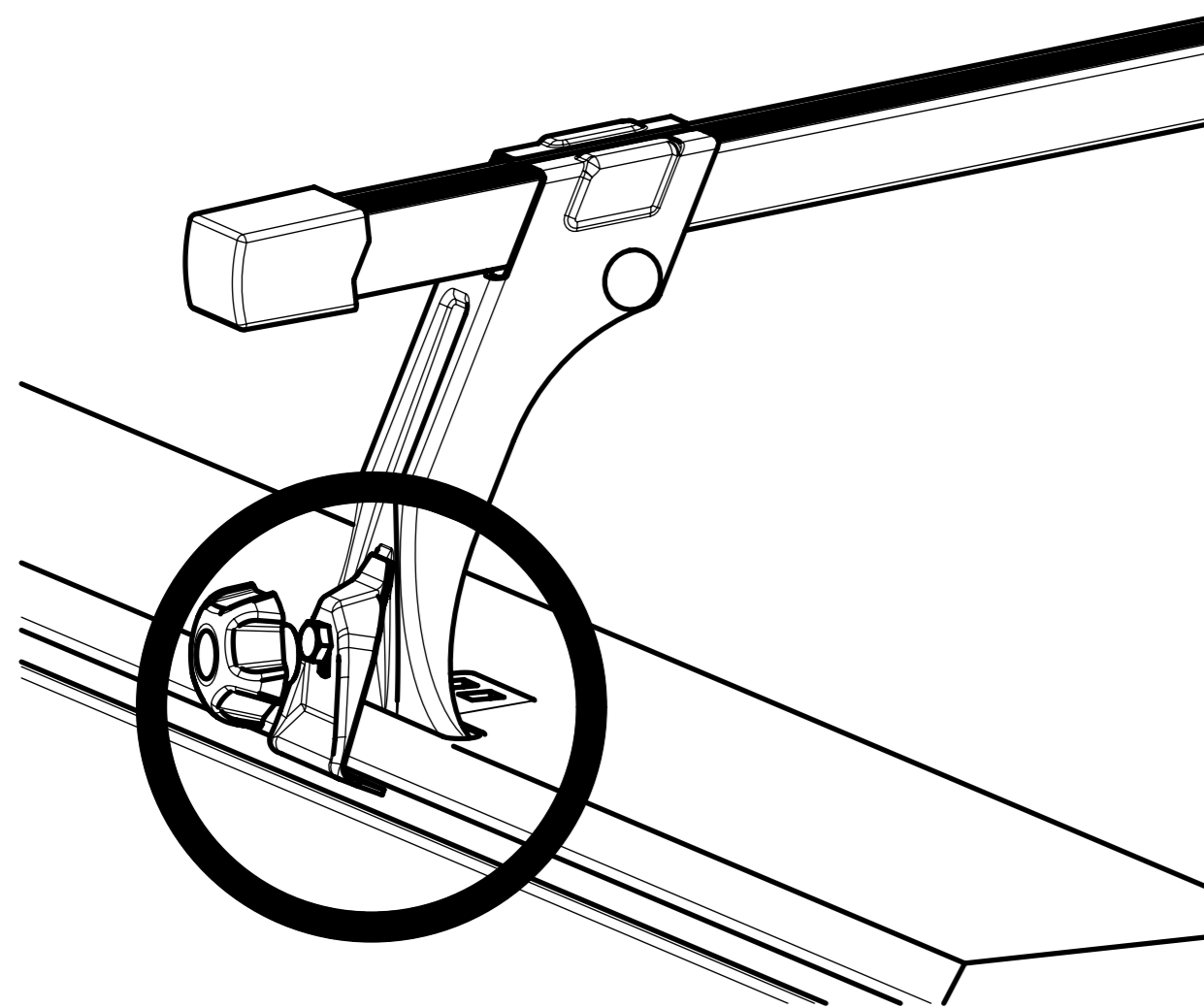
Поместите опоры на крыше автомобиля согласно схеме



W=W
Z=Z

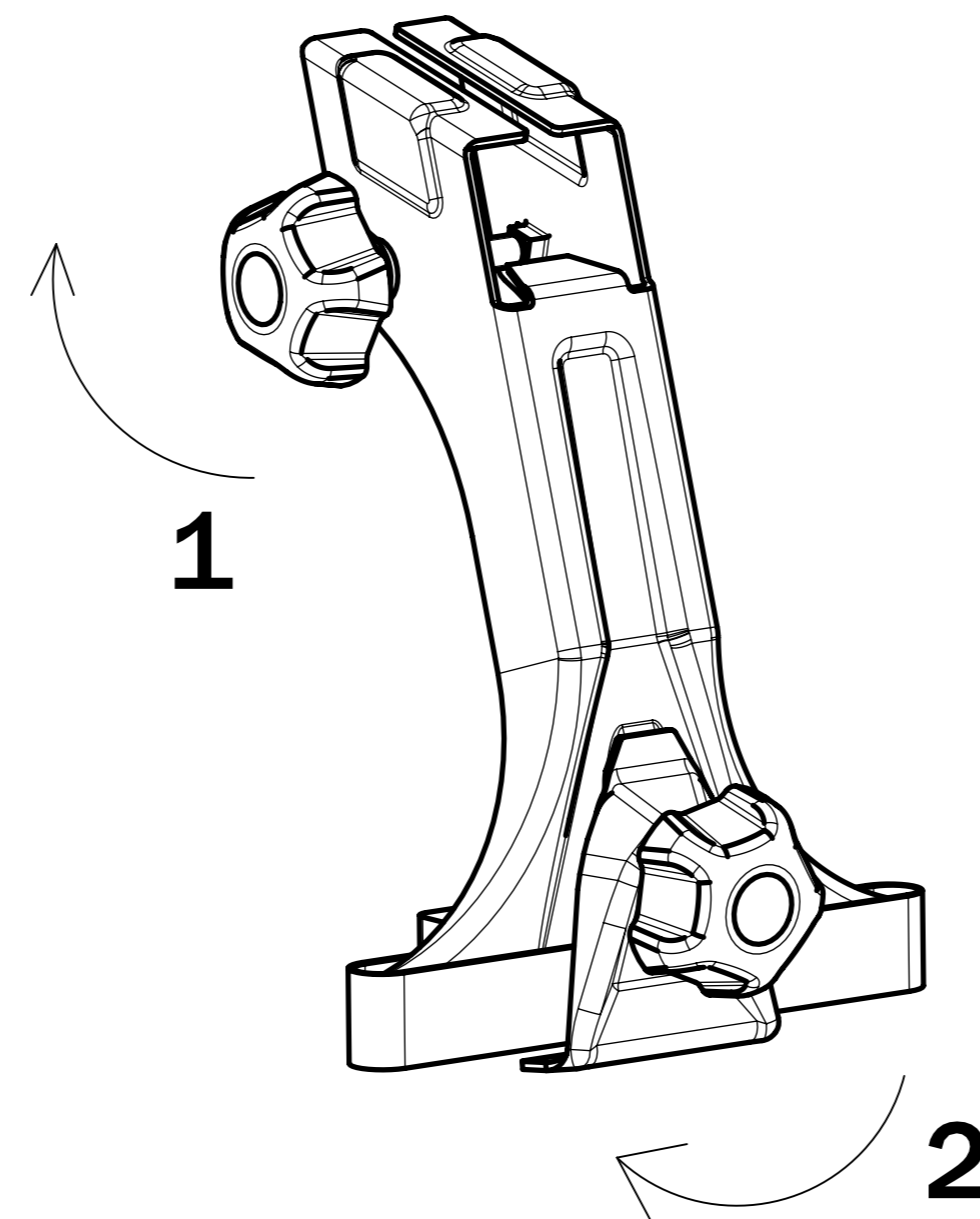
6

6.1. Установить основной кронштейн в сборе с резиновой подкладкой в водосток
6.2. Боковая трубка должна заходить за водосток



7

Затяните "ручки-барашки" поочередно до упора



8

После затяжки всех болтов подвигайте багажник в разные стороны и убедитесь в надёжности креплений

