

**CAN AUTO****TURTLE****FIRST TIME INSTALLATION**

* REMOVE PARTS FROM INSIDE THE PACKAGE AND CHECK THEM ALL

* CONTACT YOUR DEALER IF ANY PART IS MISSING OR DAMAGED

* USE THE EQUIPMENT SPECIFIED FOR INSTALLATION

ASSEMBLY INSTRUCTIONS (ROOF RACK)

Product Code: MC03013 (Turtle Air3 Kit)

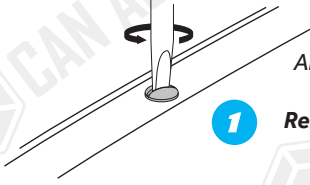
COMPATIBLE VEHICLES

BASIC KIT

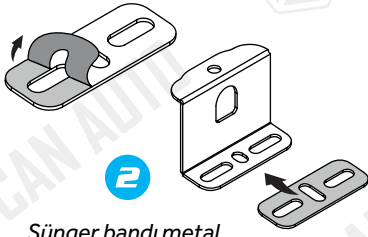
PACKAGE INCLUDED

1-	3013 BRACKET	4
2-	3001 SPONGE BAND	4
3-	M6 SPEEDNUT (KLIPS)	4
4-	M6x25 INBUS BOLT (CIVATA)	4
5-	D6 1/2 WASHER (PUL)	4
6-	M6x20 INBUS BOLT (CIVATA)	4
7-	D6 WASHER (PUL)	4
8-	5 MM ALLEN KEY	1
9-	CLOTH KEYCHAIN	1

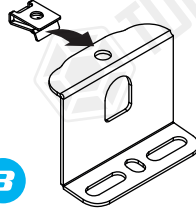
ZIPLOCK BAG

**1**

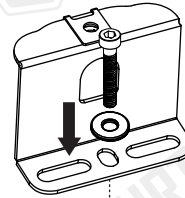
Araç tavanındaki plastik parçaları sökünüz.
Remove the plastic parts from vehicle's roof.

**2**

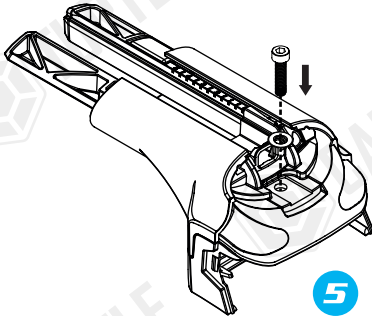
Sünger bandı metal parçanın altına yapıştırınız.
Stick the sponge band under metal part.

**3**

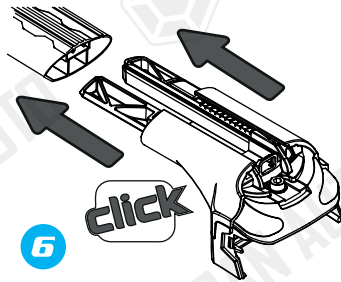
M6 klipsi metal parçada belirtilen yere takınız.
Attach the M6 clip to the place indicated on the metal part.

**4**

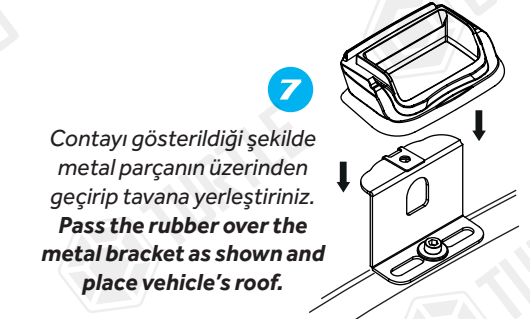
Metal parçayı belirtildiği şekilde yerleştirip civata ve pul kullanarak sıkınız.
Place the metal part as specified and tighten using bolt and washer.

**5**

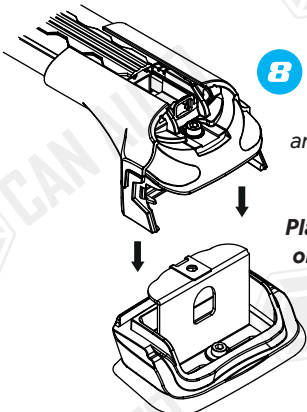
M6x25 inbus civata ve küçük pulu Air3 şasi üzerinde ilgili yere yerleştiriniz.
Place the M6x25 inbus bolt and small washer on the Air3 chassis in the place specified.

**6**

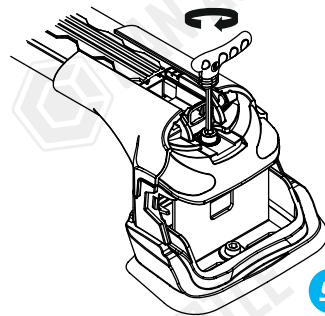
Air3 şasi kitlerini profile takınız.
Attach Air3 chassis kits to the profile.

**7**

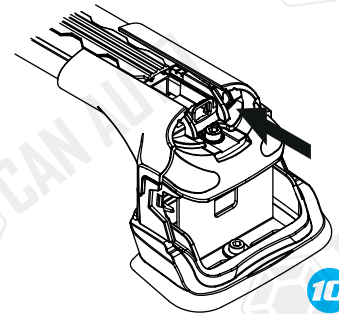
Contayı gösterildiği şekilde metal parçanın üzerinden geçirip tavana yerleştiriniz.
Pass the rubber over the metal bracket as shown and place vehicle's roof.

**8**

Turtle® ara atkılarını araç tavanına yerleştirip metal aparatlara sabitleyiniz.
Place® Turtle roof racks on the vehicle roof and fix them to the metal apparatus.

**9**

Pul ve civata kullanarak ara atkılarını sabitleyiniz.
Fasten roof racks using washers and bolts.

**10**

Profilleri ortaldıktan sonra yatay sabitleme civatalarını sıkınız.
After centering the profiles, tighten the horizontal fixing bolts.

* Kullanım amacı; Aracın bagajı yeterli olmadığı durumlarda araç tavanında yük ve eşya taşımak.

* Purpose of usage; Carrying cargo and goods on the vehicle's roof when the vehicle's trunk is not sufficient.

