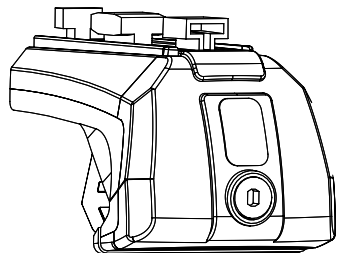




ИНСТРУКЦИЯ ПО МОНТАЖУ крепления багажника на автомобили со стандартными рейлингами ET2012F, ET2013F



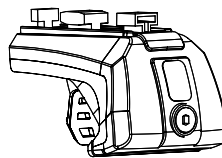
КОМПЛЕКТАЦИЯ



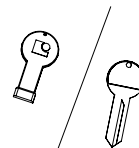
x1



x1



x4



x2

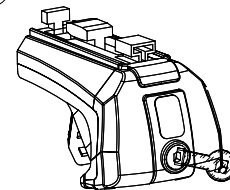
СОВМЕСТИМОСТЬ С ПОПЕРЕЧИНАМИ



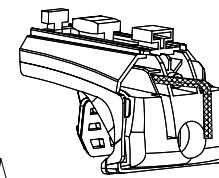
1

- 1.1. Откройте ключом (из комплекта) замок и снимите крышку с опоры.
- 1.2. Извлеките шестигранник из опоры.

1.1



1.2



Для вашего удобства проведена предварительная сборка изделия, проверка комплектности и надежности всех резьбовых соединений. Для сборки вам понадобится крестовая отвертка. Рекомендация! Ключ от заглушек опоры лучше хранить на одной связке с чип-ключом от машины

ГАРАНТИЙНЫЙ ТАЛОН

Артикул товара

Упаковщик

Наименование продавца

Дата продажи

Подпись и место печати

Конт. Тел. - +7 495 787 05 97
sale@eurodetal.pro
http://eurodetal.pro

ОБЩИЕ ТРЕБОВАНИЯ

Багажник следует устанавливать на чистую и сухую поверхность, в места предусмотренные заводом производителем автомобиля. Такие места отмечены стрелкой, кружком и т.п. Если такие места отсутствуют, необходимо установить поперечины на расстоянии 700 мм друг от друга.

При возникновении проблем с установкой, рекомендуем обратиться к специалистам.

Регулярно проверяйте надежность фиксации багажника на крыше автомобиля.

В случае ослабления крепления багажника подтяните болты крепления.

Максимальная распределенная нагрузка на багажник не должна превышать 75 кг.

Максимальная скорость движения с багажником не должна превышать 130 км\ч.

Максимальная скорость движения по бездорожью не должна превышать 10 км\ч.

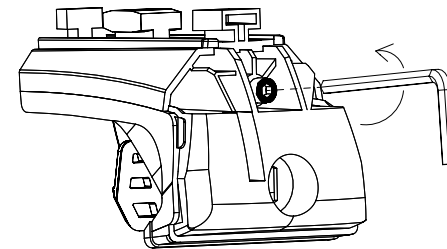
Хранить багажник рекомендуется в чистом виде.

Все резьбовые соединения багажника нужно регулярно, не реже двух раз в год, смазывать, а все изношенные и дефектные части необходимо заменять.

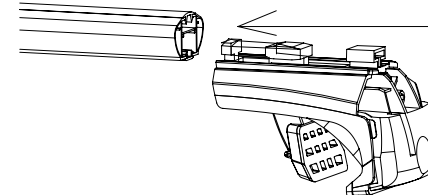
2

- 2.1. С помощью шестигранника ослабьте винты на опорах
- 2.2. Установите опору внутрь поперечины

2.1

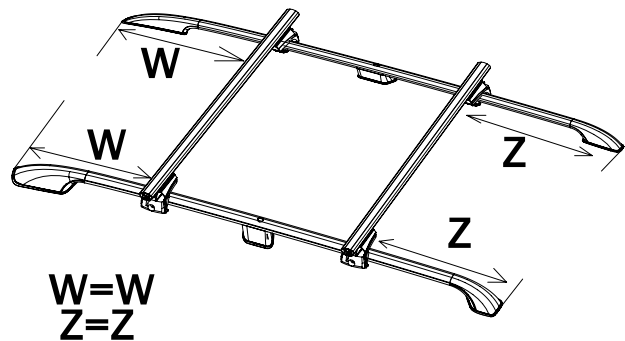


2.2



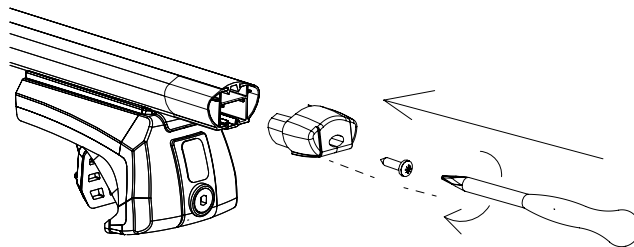
3

Установите собранные опоры с поперечинами параллельно друг другу на рейлинги автомобиля



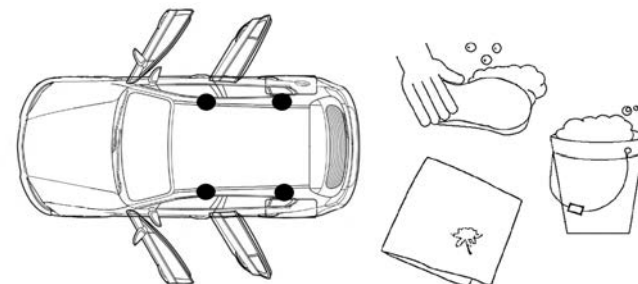
4

Вставьте заглушки в поперечины и затяните винт



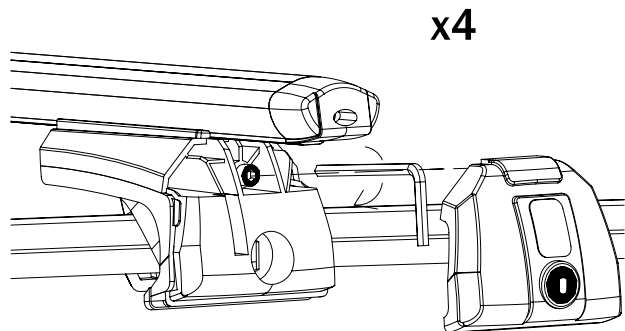
5

Поверхность в месте установки должна быть чистой и сухой



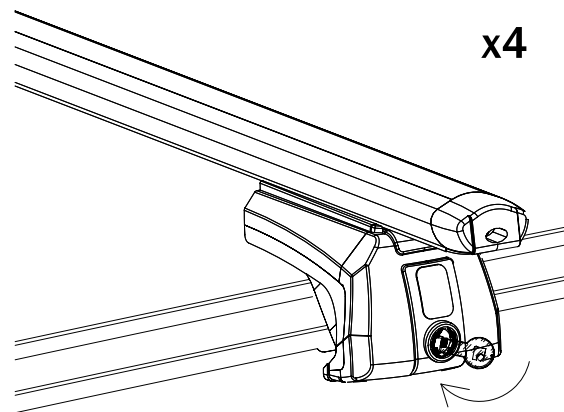
6

С помощью шестигранника затяните болт до упора и закройте крышкой опору. Внимание! Левую и правую опоры затягивать поочередно



7

С помощью ключа закройте замок



8

После затяжки всех болтов подвигайте багажник в разные стороны и убедитесь в надёжности креплений

