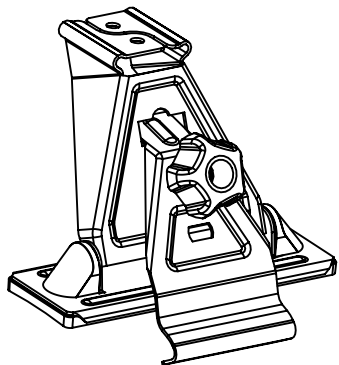




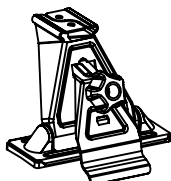
ИНСТРУКЦИЯ ПО МОНТАЖУ

крепления багажника
для перекладин с пазами
на автомобиле
BA3 2110,2123,2170

ET2017F
ET2018F
ET2019F



КОМПЛЕКТАЦИЯ



x4



x1



x4

x4

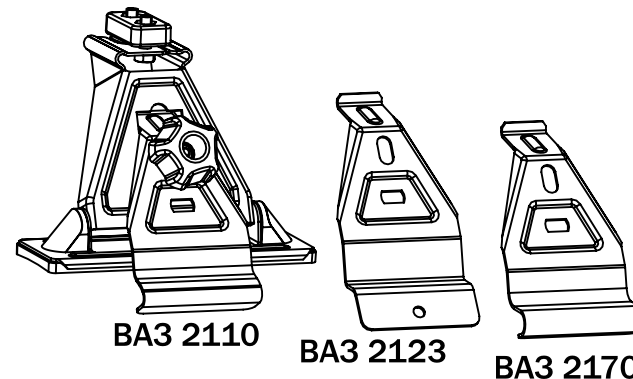
* только для BA3 2123

СОВМЕСТИМОСТЬ С ПОПЕРЕЧИНАМИ



1

Ослабьте все крепежные
соединения



BA3 2110

BA3 2123

BA3 2170

Для вашего удобства проведена предварительная
сборка изделия, проверка комплектности и
надежности всех резьбовых соединений.

ГАРАНТИЙНЫЙ ТАЛОН

Артикул товара

Упаковщик

Наименование продавца

Дата продажи

Подпись и место печати

Конт. Тел. - +7 495 787 05 97
sale@eurodetal.pro
http://eurodetal.pro

ОБЩИЕ ТРЕБОВАНИЯ

Багажник следует устанавливать на чистую и сухую поверхность, в места предусмотренные заводом производителем автомобиля. Такие места отмечены стрелкой, кружком и т.п. Если такие места отсутствуют, необходимо установить поперечины на расстоянии 700 мм друг от друга.

При возникновении проблем с установкой, рекомендуем обратиться к специалистам.

Регулярно проверяйте надежность фиксации багажника на крыше автомобиля.

В случае ослабления крепления багажника подтяните болты крепления.

Максимальная распределенная нагрузка на багажник не должна превышать 75 кг.

Максимальная скорость движения с багажником не должна превышать 130 км\ч.

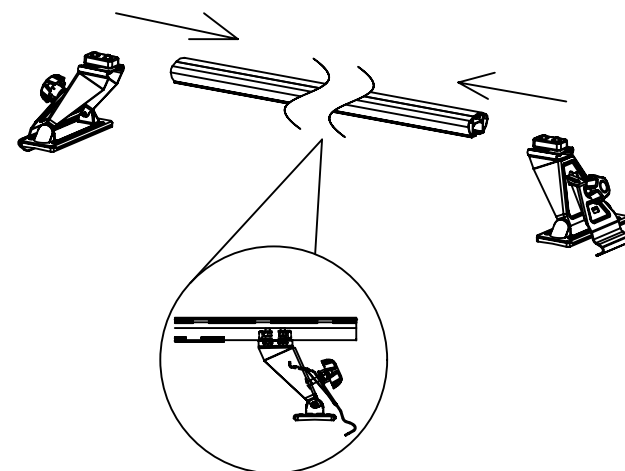
Максимальная скорость движения по бездорожью не должна превышать 10 км\ч.

Хранить багажник рекомендуется в чистом виде.

Все резьбовые соединения багажника нужно регулярно, не реже двух раз в год, смазывать, а все изношенные и дефектные части необходимо заменять.

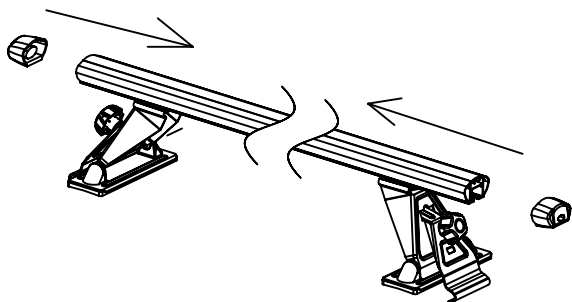
2

Поместите опоры в поперечины



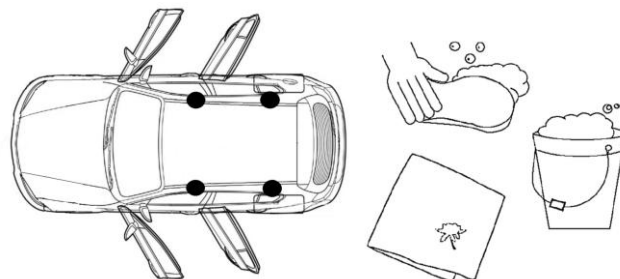
3

Вставьте заглушки в поперечины



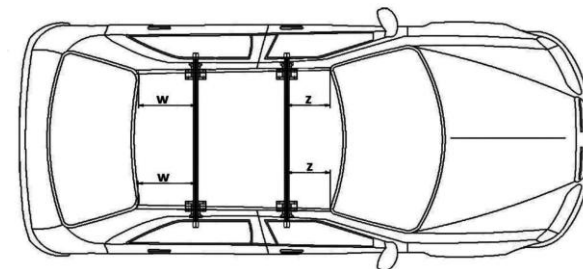
4

Поверхность в месте установки должна быть чистой и сухой



5

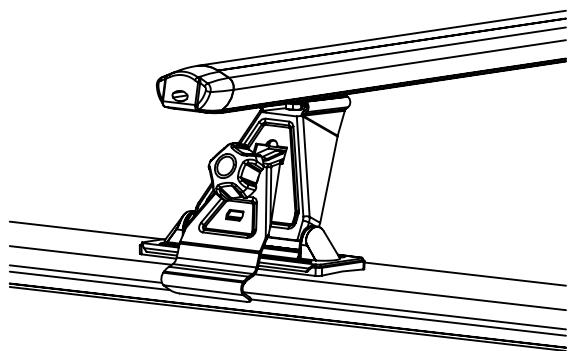
Поместите опоры на крыше автомобиля согласно схеме



$W=W$
 $Z=Z$

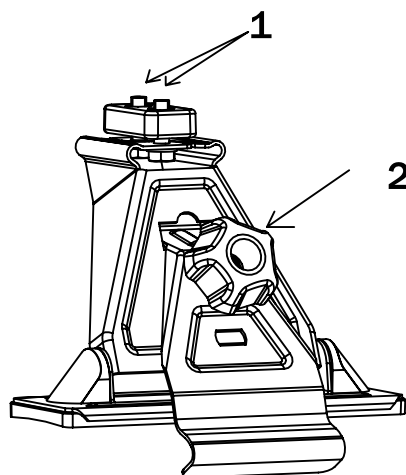
6

6.1. Опорная пластина должна стоять на ребрах жесткости крыши.
 6.2. Боковая струбцина должна заходить за арку дверного проема
 6.3. Для автомобилей ВАЗ 2123 боковую струбцину крепить в штатные места автомобиля с помощью болта и шайбы М6*



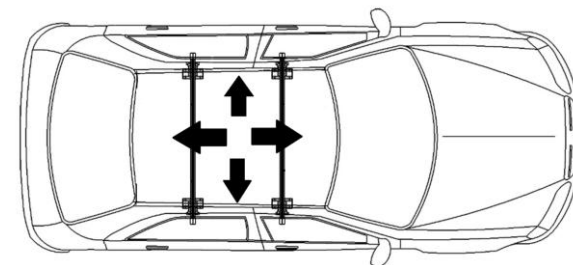
7

Затяните все крепежные соединения до упора



8

После затяжки всех болтов подвигайте багажник в разные стороны и убедитесь в надёжности креплений



Рекомендация! Если багажник закреплен ненадежно, тогда сдвиньте опоры ближе к центру крыши