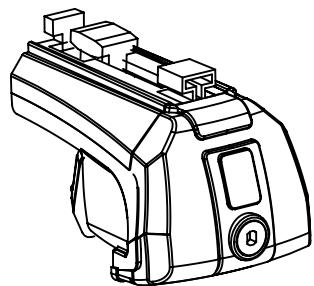




ИНСТРУКЦИЯ ПО МОНТАЖУ крепления багажника для автомобилей с интегрированными рейлингами

**ET2014F (без замка)
ET2015F (с замком)**



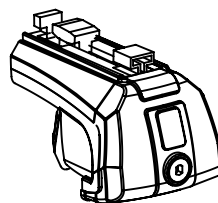
КОМПЛЕКТАЦИЯ



x1



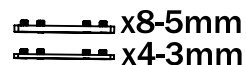
x1



x4



x2



x8-5mm

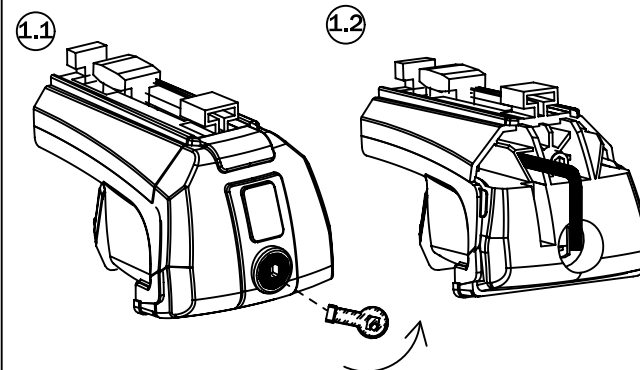
x4-3mm

СОВМЕСТИМОСТЬ С ПОПЕРЕЧИНАМИ



1

1.1. Откройте ключом (из комплекта) замок и снимите крышку с опоры.
1.2. Извлеките шестигранник из опоры.



Для вашего удобства нами проведена предварительная сборка изделия, проверка комплектности и надежности всех резьбовых соединений.
Рекомендация! Ключ от заглушек опоры лучше хранить на одной связке с чип-ключом от машины

ГАРАНТИЙНЫЙ ТАЛОН

Артикул товара

Упаковщик

Наименование продавца

Дата продажи

Подпись и место печати

Конт. Тел. - +7 495 787 05 97
sale@eurodetal.pro
http://eurodetal.pro

ОБЩИЕ ТРЕБОВАНИЯ

Багажник следует устанавливать на чистую и сухую поверхность, в места предусмотренные заводом производителем автомобиля. Такие места отмечены стрелкой, кружком и т.п. Если такие места отсутствуют, необходимо установить поперечины на расстоянии 700 мм друг от друга.

При возникновении проблем с установкой, рекомендуем обратиться к специалистам. Регулярно проверяйте надежность фиксации багажника на крыше автомобиля.

В случае ослабления крепления багажника подтяните болты крепления.

Максимальная распределенная нагрузка на багажник не должна превышать 75 кг.

Максимальная скорость движения с багажником не должна превышать 130 км\ч.

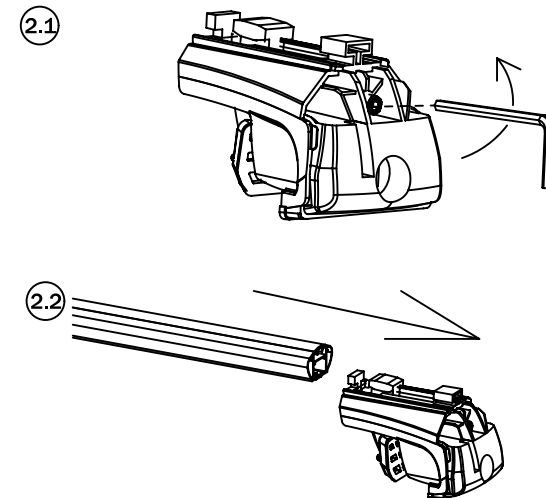
Максимальная скорость движения по бездорожью не должна превышать 10 км\ч.

Хранить багажник рекомендуется в чистом виде.

Все резьбовые соединения багажника нужно регулярно, не реже двух раз в год, смазывать, а все изношенные и дефектные части необходимо заменять.

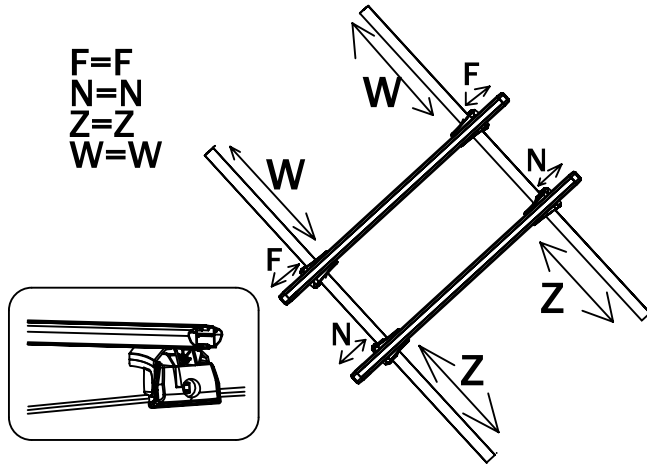
2

2.1. С помощью шестигранника ослабьте винты на опорах
2.2. Установите поперечины в опоры

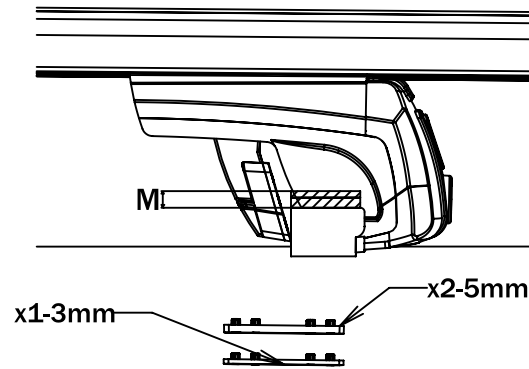


3

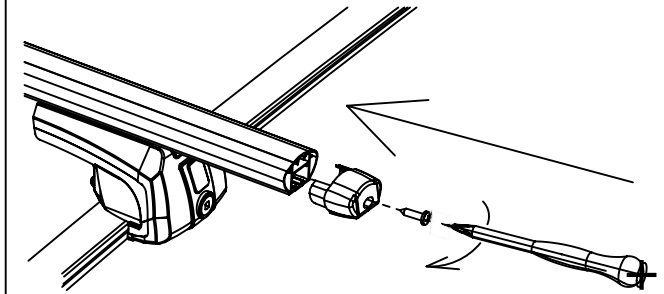
Поверхность в месте установки должна быть чистой и сухой. Установите собранные опоры с поперечинами параллельно друг другу на рейлинги автомобиля

**4**

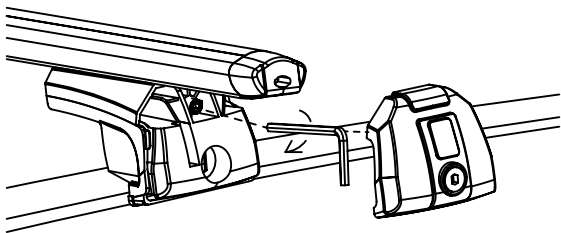
В комплект входят резиновые проставки 2x5мм и 1x3мм для заполнения пространства между рейлингом и опорой.
4.1 Измеряем расстояние M.
4.2 Заполните данное расстояние комбинацией из трех проставок.

**5**

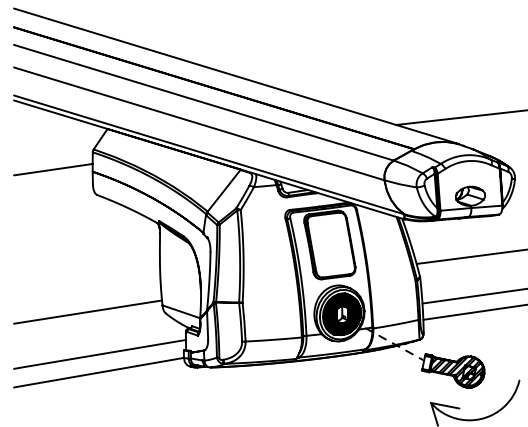
Вставьте заглушки в поперечины и затяните винт

**6**

С помощью шестигранника, поочередно, с каждой стороны, затяните болт до упора. Закройте опору крышкой.

**7**

С помощью ключа закройте замок

**8**

После затяжки всех болтов подвигайте багажник в разные стороны и убедитесь в надежности креплений

